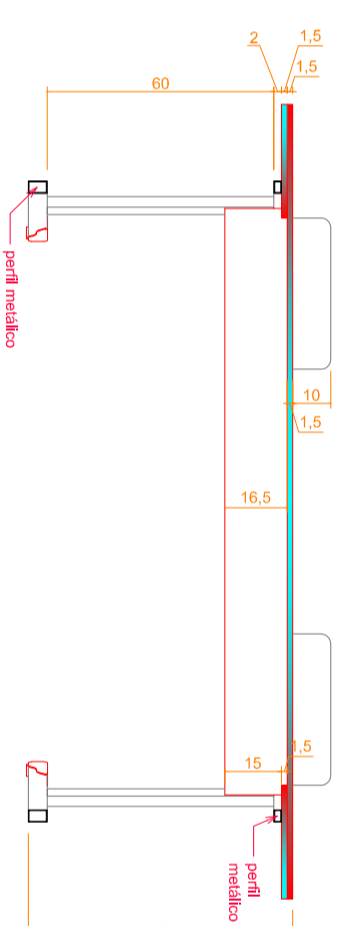
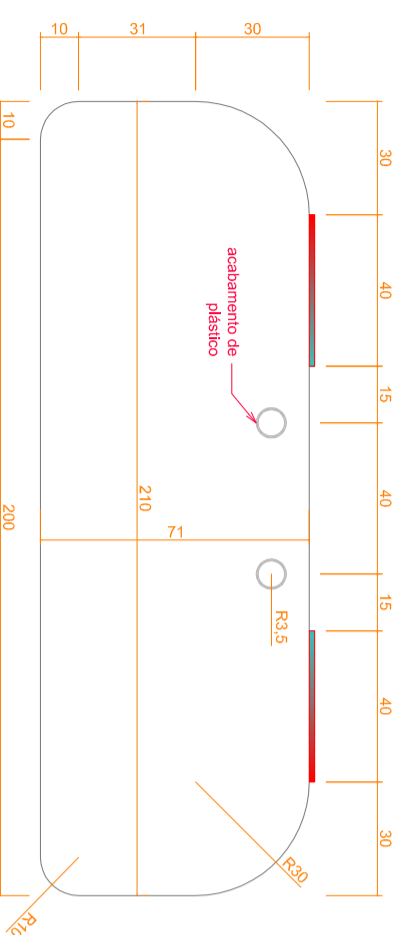
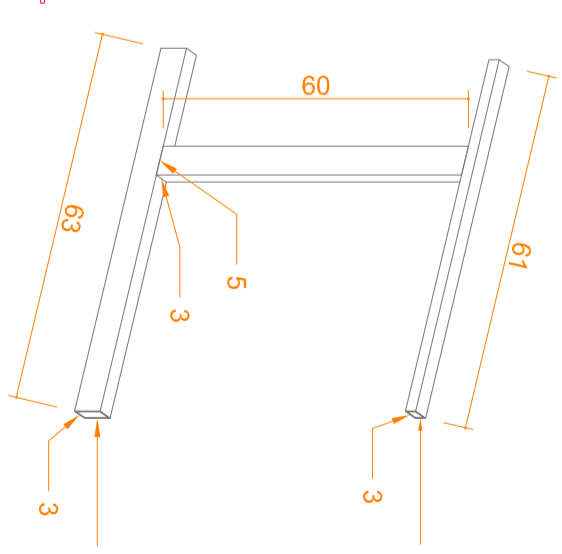


02 Seção A  
Esc: 1/20

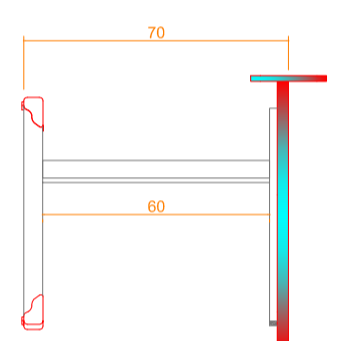


05 Seção B  
Esc: 1/20

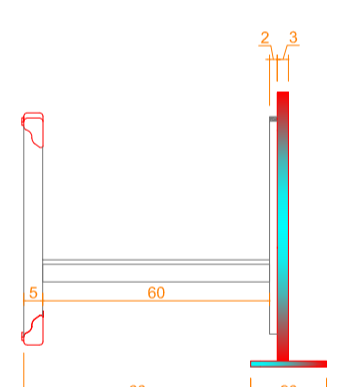
11 Esquema da Estrutura metálica



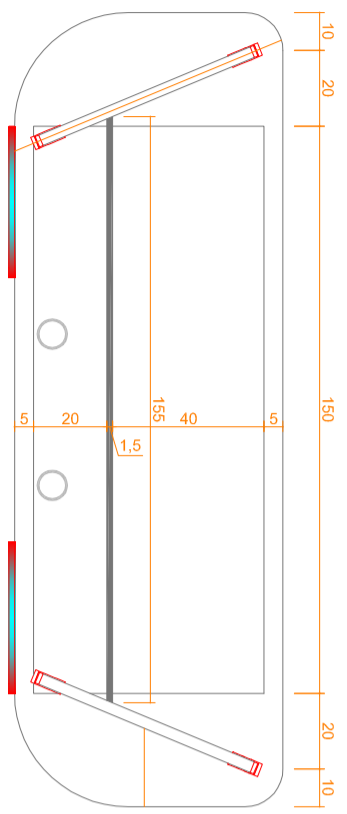
03 Vista de Cima  
Esc: 1/20



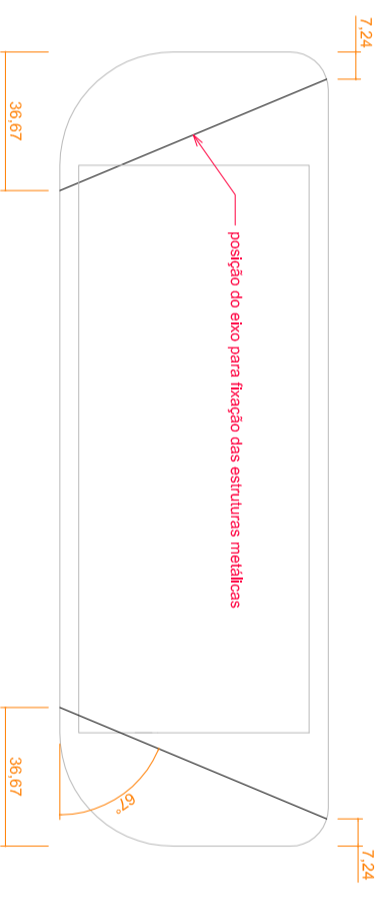
07 Vista da Esquerda  
Esc: 1/20



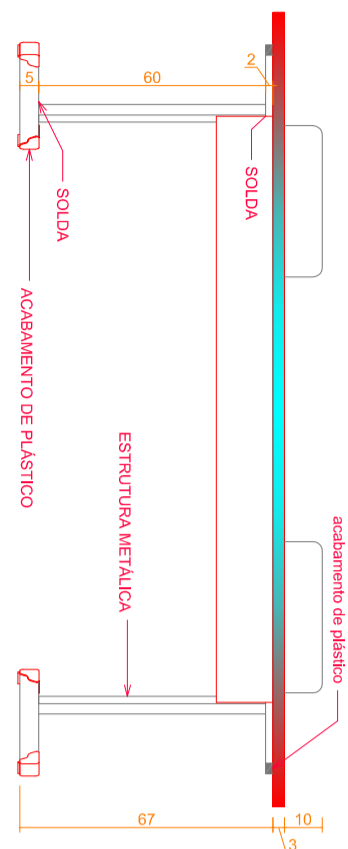
08 Vista da Direita  
Esc: 1/20



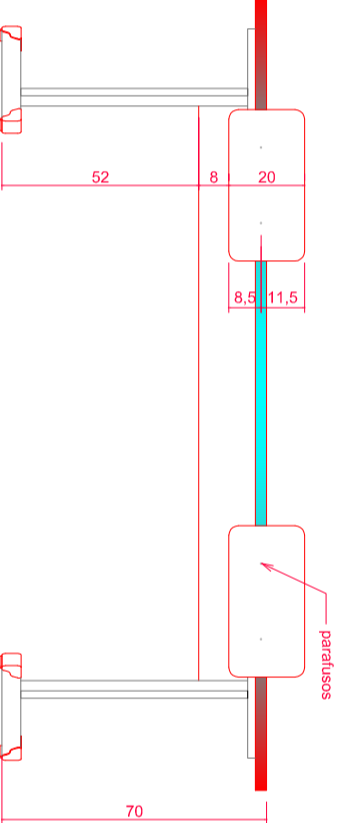
04 Vista de Baixo 1  
Esc: 1/20



09 Vista de Baixo 2  
Esc: 1/20



05 Vista de Frente  
Esc: 1/20



10 Vista de Trás  
Esc: 1/20



A fixação das placas de mdf devem ser feitas com parafusos e outras conforme contratado, a estrutura metálica será fixada com solda entre elas e com parafuso no mdf, esta estrutura deverá ter um acabamento de plástico conforme imagens. Os furos indicados no projeto terão acabamento de plástico conforme imagem.

PROJETO MESA PARA COMPUTADOR - MODELO LAB. 07

DIMENSÕES: comp. 210 x larg. 71 x alt. 70