

Caixas de Gordura

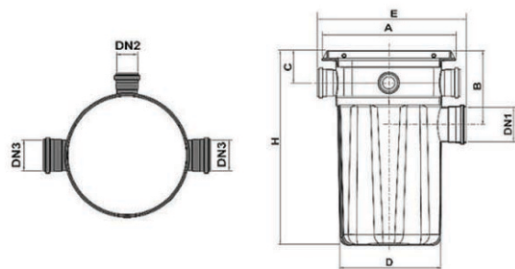
Obra predial ► Esgoto ► CAIXA DE GORDURA

Função:

- Receber o esgoto proveniente do ramal da cozinha, possui um sifão que retém a gordura dentro da caixa, impedindo que seja conduzida pela tubulação.

Aplicações:

- A caixa de gordura, foi dimensionada para atender 1 cozinha residencial, conforme especificação da norma NBR- 8160 de projetos de esgotos.



DIMENSÕES (mm)

Cotas	
A	388
B	217
C	96
D	300
DN1	100
DN2	50
DN3	75
E	415
H	567

1. CARACTERÍSTICAS TÉCNICAS:

- Matéria prima: Corpo: PVC
Tampa: ABS
- Cor: Corpo: Cinza
Tampa: Preto
- Diâmetros: - 2 entradas de 75mm e 1 entrada de 50mm;
- 1 saída de 100mm (Juntas de dupla atuação);
- Temperatura máxima: 45°C;
- Pressão Máxima: conduto livre / sem pressão;
- Contém cesta de limpeza com alça para auxiliar na retirada dos resíduos sólidos (gordura);
- Dimensões: 558mm x 300mm;
- Capacidade: 19 litros de gordura (superior ao exigido pela norma NBR 8160), atendendo a uma pia de cozinha residencial.
- Cesto de Limpeza pode ser adquirido separadamente.



1.1 NORMAS DE REFERÊNCIA:

- Aplicação: NBR 8160 - Tubos e Conexões para esgoto predial.

1.2 ÍTENS COMPLEMENTARES

Tampa Reforçada

- Formato quadrado para facilitar acabamento com o piso; 100% hermética - com anel de borracha na parte inferior para vedação com o porta-tampa;
- Resistente a tráfego de veículos leves - suporta até 500kg de carga;

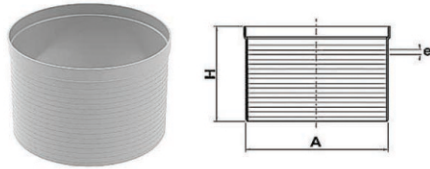
Tampa Fôrma

- Superfície rugosa para favorecer a aderência com o concreto ou argamassa de preenchimento;
- Resistência a tráfego leve:
 - Tampa Fôrma Leve, resiste ao tráfego de pedestres, suporta até 100kg de carga;
 - Tampa Fôrma Pesada, resiste ao tráfego de veículo leves, suporta até 500kg de carga.

Prolongador Sem Entrada

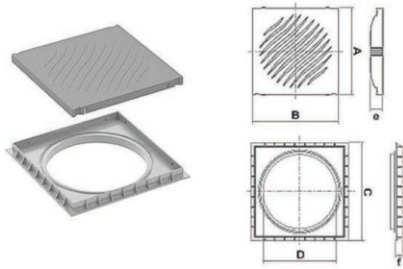
- Possui uma altura total de 17 cm de área útil podendo ser cortado a cada 1 cm, conforme pré-cortes existentes no produto.

Prolongador sem entrada



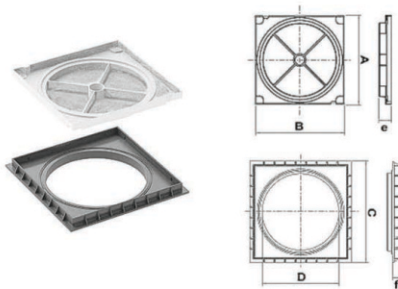
DIMENSÕES (mm)	
Cotas	
A	300
e	10
H	200

Tampa Reforçada com Porta-Tampa



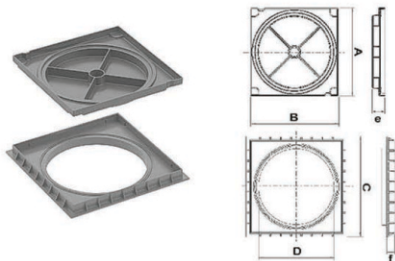
DIMENSÕES (mm)	
COTAS	
A	348
B	348
C	388
D	293
E	50
F	31

Tampa Fôrma Leve com Porta-Tampa



DIMENSÕES (mm)	
COTAS	
A	348
B	348
C	388
D	293
E	50
F	31

Tampa Fôrma Pesada com Porta-Tampa

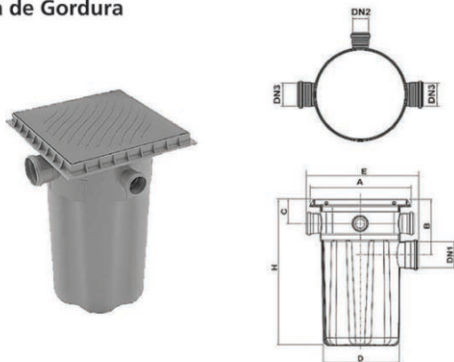


DIMENSÕES (mm)	
COTAS	
A	348
B	348
C	388
D	293
E	50
F	31

Cesto de Limpeza Avulso



Caixa de Gordura



DIMENSÕES (mm)	
Cotas	
A	388
B	217
C	96
D	300
DN1	100
DN2	50
DN3	75
E	415
H	567