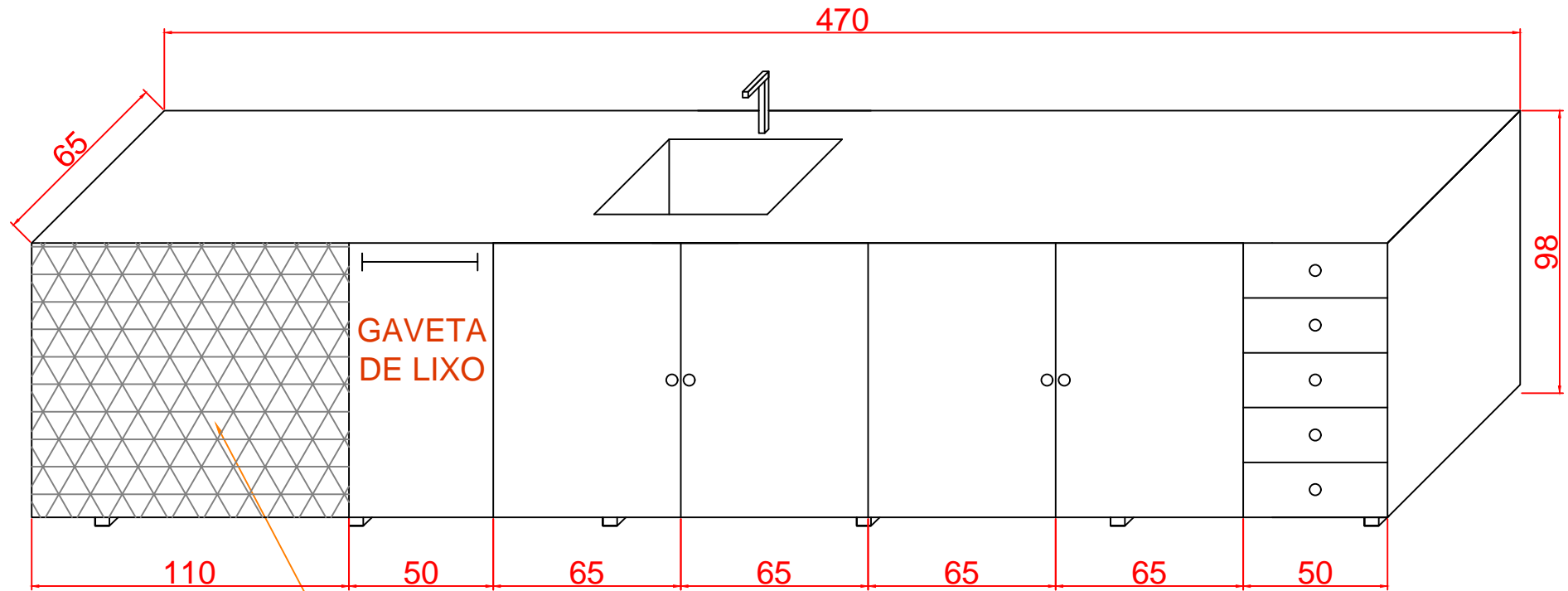


# OPÓYU ÁEFÁÖÖ ÑONOŠP ÒÁÖU ÁÖÖŠÔŦU

SEM ESCALA



COMPARTIMENTO PARA  
O COMPRESSOR